

ФОНДЫ ОЦЕНОЧНЫХ СРЕДСТВ

учебной дисциплины

ОП.06 АРХИТЕКТУРА АППАРАТНЫХ СРЕДСТВ

программы подготовки специалистов среднего звена

по специальности

09.02.06 Сетевое и системное администрирование

Форма проведения оценочной процедуры Экзамен

Советск,
2023

СОГЛАСОВАНО
заведующий учебно-
методическим отделом
И.И. Иванова А. Ивашкина
31 августа 2023 года

Фонды оценочных средств по специальности 09.02.06 Сетевое и системное администрирование разработаны на основе:

- приказа Министерства просвещения РФ от 10 июля 2023 года N519 "Об утверждении федерального государственного образовательного стандарта среднего профессионального образования по специальности 09.02.06 Сетевое и системное администрирование, зарегистрировано в Минюсте РФ 15 августа 2023 года регистрационный N74796, укрупненная группа специальностей 09.00.00 Информатика и вычислительная техника;

Организация-разработчик: государственное бюджетное учреждение Калининградской области профессиональная образовательная организация «Технологический колледж»

Разработчик:

Лебедева Я.В. преподаватель первой квалификационной категории

Рассмотрены на заседании методической кафедры «Математических, естественнонаучных дисциплин и информационных технологий», протокол № 01 от 30 августа 2023 года

Рекомендованы Методическим советом государственного бюджетного учреждения Калининградской области профессиональной образовательной организацией «Технологический колледж», протокол № 01 от 31 августа 2023 года.

Согласовано
ООО «Альфа 39»
Директор _____ Бондаренко Д.С.



1. Паспорт фонда оценочных средств

Форма промежуточной аттестации: Экзамен

Вид: тест, контроль с помощью технических средств и информационных систем

2. Планируемые результаты освоения дисциплины:

<i>Результаты обучения</i>	<i>Критерии оценки</i>	<i>Формы и методы оценки</i>
<p><i>Перечень знаний, осваиваемых в рамках дисциплины:</i></p> <p>построение цифровых вычислительных систем и их архитектурные особенности; принципы работы основных логических блоков системы; параллелизм и конвейеризацию вычислений; классификацию вычислительных платформ; принципы вычислений в многопроцессорных и многоядерных системах; принципы работы кэш-памяти; повышение производительности многопроцессорных и многоядерных систем; энергосберегающие технологии; основные конструктивные элементы средств вычислительной техники; периферийные устройства вычислительной техники; нестандартные периферийные устройства; назначение и принципы работы основных узлов современных технических средств; структурные схемы и порядок взаимодействия компонентов современных технических средств</p>	<p>«Отлично» - теоретическое содержание курса освоено полностью, без пробелов, умения сформированы, все предусмотренные программой учебные задания выполнены, качество их выполнения оценено высоко.</p> <p>«Хорошо» - теоретическое содержание курса освоено полностью, без пробелов, некоторые умения сформированы недостаточно, все предусмотренные программой учебные задания выполнены, некоторые виды заданий выполнены с ошибками.</p> <p>«Удовлетворительно» - теоретическое содержание курса освоено частично, но пробелы не носят существенного характера, необходимые умения работы с освоенным материалом в основном сформированы, большинство предусмотренных программой обучения учебных заданий выполнено, некоторые из</p>	<p>Оценка в рамках текущего контроля результатов выполнения индивидуальных контрольных заданий, результатов выполнения практических работ, устный индивидуальный опрос. Письменный опрос в форме тестирования</p>
<p><i>Перечень умений, осваиваемых в рамках дисциплины:</i></p> <p>определять оптимальную конфигурацию оборудования и характеристики устройств для конкретных задач; идентифицировать основные узлы персонального компьютера, разъемы для подключения внешних устройств; выбирать рациональную</p>	<p>выполненных заданий содержат ошибки.</p> <p>«Неудовлетворительно» - теоретическое содержание курса не освоено, необходимые умения не сформированы, выполненные учебные задания содержат грубые ошибки.</p>	<p>Экспертное наблюдение и оценивание выполнения практических работ. Текущий контроль в форме защиты практических работ</p>

конфигурацию оборудования в соответствии с решаемой задачей;		
определять совместимость аппаратного и программного обеспечения; осуществлять модернизацию аппаратных средств; пользоваться основными видами современной вычислительной техники, периферийных и мобильных устройств и других технических средств; правильно эксплуатировать и устранять типичные выявленные дефекты технических средств.		

ОП.06 Архитектура аппаратных средств

БИЛЕТ № 1

Часть А																	
Выберите правильный ответ																	
A1.	Переведите число $134,75_{10}$ из десятичной в двоичную систему счисления	А	$10000110,11_2$;														
		Б	$10001110,011_2$;														
		В	$10001110,101_2$;														
A2.	Как называется данная операция $x \oplus y$?	А	Исключающее ИЛИ;														
		Б	Исключающее ИЛИ-НЕ;														
		В	ИЛИ-НЕ;														
A3.	Переведите из прямого кода в дополнительный число 101001_2	А	101011_2 ;														
		Б	11010110_2 ;														
		В	11010111_2 ;														
A4.	Переведите число $83, A_{16}$ из шестнадцатеричной в десятичную систему счисления	А	$131,101_{10}$;														
		Б	$203,101_{10}$;														
		В	$131,625_{10}$;														
A5.	Какому элементу соответствует данная таблица истинности?	А	И;														
		Б	ИЛИ;														
		В	Исключающее ИЛИ;														
	<table border="1"> <thead> <tr> <th>X1</th> <th>X2</th> <th>Y</th> </tr> </thead> <tbody> <tr> <td>0</td> <td>0</td> <td>0</td> </tr> <tr> <td>0</td> <td>1</td> <td>0</td> </tr> <tr> <td>1</td> <td>0</td> <td>0</td> </tr> <tr> <td>1</td> <td>1</td> <td>1</td> </tr> </tbody> </table>	X1	X2	Y	0	0	0	0	1	0	1	0	0	1	1	1	
X1	X2	Y															
0	0	0															
0	1	0															
1	0	0															
1	1	1															
Часть В																	
V1.	Закодируйте выражение «Билет 1» в двоичный код используя таблицу ASCII.																
V2.	Постройте схему для логической функции $f(x_1, x_2, x_3, x_4) = \overline{x_1 x_2 \oplus x_3 x_4}$																
Часть С																	
Нарисуйте условно-графическое обозначение устройства дешифратор 3:8, запишите таблицу истинности и построьте временные диаграммы работы данного устройства.																	

БИЛЕТ № 2

Часть А				
Выберите правильный ответ				
A1.	Переведите число $155,125_{10}$ из десятичной в двоичную систему счисления	А	$10011001,1_2$;	
		Б	$10011001,001_2$;	
		В	$10011011,001_2$;	
A2.	Как называется данная операция $x \vee y$?	А	И-НЕ;	
		Б	Исключающее ИЛИ-НЕ;	
		В	ИЛИ-НЕ;	
A3.	Переведите из прямого кода в дополнительный число 1001001_2	А	1110111_2 ;	
		Б	10110111_2 ;	
		В	10110110_2 ;	
A4.	Переведите число $73,2_8$ из восьмеричной в десятичную систему счисления	А	$59,2_{10}$;	
		Б	$59,25_{10}$;	
		В	$59,010_{10}$;	
A5.	Какому элементу соответствует данная таблица истинности?	А	Исключающее ИЛИ;	
		Б	ИЛИ;	
		В	Исключающее ИЛИ-НЕ;	
		Х1	Х2	У
		0	0	1
0	1	0		
1	0	0		
1	1	1		
Часть В				
V1.	Закодируйте выражение «Билет 2» в двоичный код используя таблицу ASCII.			
V2.	Постройте схему для логической функции $f(x_1, x_2, x_3, x_4) = \overline{\overline{x_1 x_2} \vee x_3 x_4}$			
Часть С				
Нарисуйте условно-графическое обозначение устройства шифратор 4:2, запишите таблицу истинности и построьте временные диаграммы работы данного устройства.				

БИЛЕТ № 3

Часть А			
Выберите правильный ответ			
A1.	Переведите число $76,75_{10}$ из десятичной в двоичную систему счисления	А	$1001100,11_2$;
		Б	$1001110,011_2$;
		В	$1001111,011_2$;
A2.	Как называется данная операция $x \wedge \bar{y}$?	А	ИЛИ;
		Б	И;
		В	И-НЕ;
A3.	Переведите из прямого кода в дополнительный число 101001_2	А	1010111_2 ;
		Б	11010110_2 ;
		В	11010111_2 ;
A4.	Переведите число $78,5_{10}$ из десятичной в шестнадцатеричную систему счисления	А	$4E,4_{10}$;
		Б	$4E,5_{10}$;
		В	$4E,8_{10}$;
A5.	Какому элементу соответствует данная	А	И;
		Б	ИЛИ;

	таблица истинности?			В	Исключающее ИЛИ;
	X1	X2	Y		
	0	0	0		
	0	1	1		
	1	0	1		
1	1	1			

Часть В

V1.	Закодируйте выражение «Билет 3» в двоичный код используя таблицу ASCII.
V2.	Постройте схему для логической функции $f(x_1, x_2, x_3, x_4) = \overline{(x_1 \vee x_2)} \oplus \overline{(x_3 \vee x_4)}$

Часть С

Нарисуйте условно-графическое обозначение устройства демультиплексор 1:8, запишите таблицу истинности и построьте временные диаграммы работы данного устройства.

БИЛЕТ № 4

Часть А				
Выберите правильный ответ				
A1.	Переведите число $64,875_{10}$ из десятичной в двоичную систему счисления	А	$100000,011_2$;	
		Б	$1000000,111_2$;	
		В	$10000000,11_2$;	
A2.	Как называется данная операция $x \oplus y$?	А	Исключающее ИЛИ;	
		Б	Исключающее ИЛИ-НЕ;	
		В	ИЛИ;	
A3.	Переведите из прямого кода в дополнительный число 1000001_2	А	10111111_2 ;	
		Б	10111110_2 ;	
		В	11111111_2 ;	
A4.	Переведите число $5D,C_{16}$ из шестнадцатеричной в десятичную систему счисления	А	$135,3_{10}$;	
		Б	$93,75_{10}$;	
		В	$93,625_{10}$;	
A5.	Какому элементу соответствует данная таблица истинности?	А	И-НЕ;	
		Б	ИЛИ-НЕ;	
		В	И;	
		X1	X2	Y
		0	0	1
0	1	0		
1	0	0		
1	1	0		

Часть В

V1.	Закодируйте выражение «Билет 4» в двоичный код используя таблицу ASCII.
V2.	Постройте схему для логической функции $f(x_1, x_2, x_3, x_4) = \overline{x_1 x_2} \vee x_3 x_4$

Часть С

Нарисуйте условно-графическое обозначение устройства RS-триггер, запишите таблицу истинности и построьте временные диаграммы работы данного устройства.

БИЛЕТ № 5

Часть А			
Выберите правильный ответ			
A1.	Переведите число $25,25_{10}$ из десятичной в двоичную систему счисления	А	$11001,11001_2$;
		Б	$11001,11_2$;
		В	$11001,01_2$;
A2.	Как называется данная	А	ИЛИ-НЕ;

	операция $\overline{x \wedge y}$?	Б	Исключающее ИЛИ-НЕ;															
		В	И-НЕ;															
A3.	Переведите из прямого кода в дополнительный число 101101_2	А	1010011_2 ;															
		Б	11010111_2 ;															
		В	11010011_2 ;															
A4.	Переведите число В, А ₁₆ из шестнадцатеричной в восьмеричную систему счисления	А	$13,5_8$;															
		Б	$11,5_8$;															
		В	$11,101_8$;															
A5.	Какому элементу соответствует данная таблица истинности?	А	И;															
		Б	ИЛИ;															
		В	Исключающее ИЛИ;															
	<table border="1"> <tr> <td>X1</td> <td>X2</td> <td>Y</td> </tr> <tr> <td>0</td> <td>0</td> <td>0</td> </tr> <tr> <td>0</td> <td>1</td> <td>1</td> </tr> <tr> <td>1</td> <td>0</td> <td>1</td> </tr> <tr> <td>1</td> <td>1</td> <td>0</td> </tr> </table>	X1	X2	Y	0	0	0	0	1	1	1	0	1	1	1	0		
X1	X2	Y																
0	0	0																
0	1	1																
1	0	1																
1	1	0																
Часть В																		
V1.	Закодируйте выражение «Билет 5» в двоичный код используя таблицу ASCII.																	
V2.	Постройте схему для логической функции $f(x_1, x_2, x_3, x_4) = \overline{\overline{x_1} \oplus (x_2 \vee x_3 \vee x_4)}$																	
Часть С																		
Нарисуйте условно-графическое обозначение устройства полный одноразрядный сумматор, запишите таблицу истинности и постройте временные диаграммы работы данного устройства.																		

Критерии оценки:

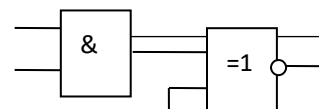
- Задание части А - 1 балл за правильный ответ.
 Задание части В - 2 балла за правильное выполнение;
 - 1 балл за неправильный выбор одного элемента при построении схемы.
 Задание части С - 3 балла за правильное рациональное выполнение и не более одной негрубой ошибки.
 - 2 балла за негрубые ошибки, но не более трех ошибок.
 - 1 балл за негрубые ошибки, но не более пяти ошибок.

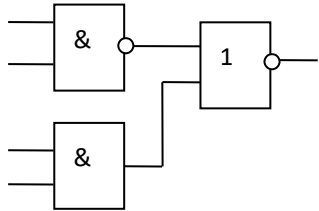
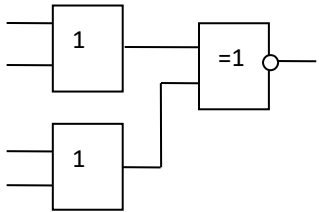
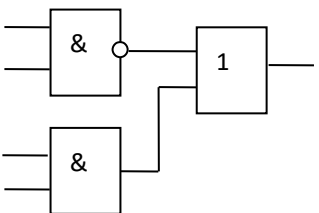
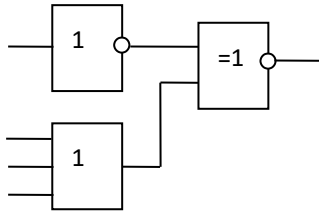
Процентное соотношение	Количество набранных баллов	Оценка
90-100%	11 – 12 баллов	отлично
75-89%	9 – 10 баллов	хорошо
50-74%	6 – 8 баллов	удовлетворительно
менее 50%	0 – 5 баллов	неудовлетворительно

Инструмент проверки

- Задания А1-А5 - ключ
 Задание В1, В2 – модельный ответ
 Задание С - единая шкала оценивания развернутых письменных заданий

Билет	Часть А					Часть В	
	A1	A2	A3	A4	A5	B1	B2
1, 6,	А	Б	В	В	А	11000001 11101000	



11, 16, 21, 26						11101011 11100101 11110010 110001	
2, 7, 12, 17, 22, 27	В	В	Б	Б	В	11000001 11101000 11101011 11100101 11110010 110010	
3, 8, 13, 18, 23, 28	А	Б	В	В	Б	11000001 11101000 11101011 11100101 11110010 110011	
4, 9, 14, 19, 24, 29	Б	А	А	Б	Б	11000001 11101000 11101011 11100101 11110010 110100	
5, 10, 15, 20, 25, 30	В	В	В	А	В	11000001 11101000 11101011 11100101 11110010 110101	 (Допускается поочередное выполнение операции логическое ИЛИ)

Единая шкала оценивания развернутых письменных заданий части С

Баллы	Содержание и полнота выполнения задания
3	Обучающийся полностью справился с заданием. Правильно нарисовано устройство, записана таблица истинности, нарисованы временные диаграммы работы устройства. Допущено не более одной негрубой ошибки.
2	Обучающийся справился с заданием, хотя имеются отдельные незначительные неточности в УГО элемента, таблице истинности и временных диаграммах работы. Всего допущено не более трех негрубых ошибок.
1	Обучающийся справился с заданием не полностью. Всего допущено не более пяти негрубых ошибок.
0	Задание не выполнено, или выполнено не правильно. Допущены грубые ошибки при выполнении.

