

**ФОНДЫ ОЦЕНОЧНЫХ СРЕДСТВ**

по учебной дисциплине

**ОП.01. ИНЖЕНЕРНАЯ ГРАФИКА**

программы подготовки специалистов среднего звена

по специальности

19.02.07 Технология молока и молочных продуктов  
базовая подготовка

**Форма проведения оценочной процедуры:**

экзамен

Советск,  
2022 год

Согласовано  
заведующий учебно-методическим отделом  
*Ивашкина* Н.А. Ивашкина  
31.08.2022 года

Фонды оценочных средств по специальности 19.02.07 Технология молока и молочных продуктов, базовой подготовки, разработаны на основе:

• Федерального государственного образовательного стандарта среднего профессионального образования по специальности 19.02.07 Технология молока и молочных продуктов, утвержденного приказом Министерства образования и науки Российской Федерации от 22 апреля 2014 года № 378, зарегистрировано в Минюсте России 18 июня 2014 года №32771, укрупненная группа специальностей 19.00.00 Промышленная экология и биотехнологии

**Организация-разработчик:** государственное бюджетное учреждение Калининградской области профессиональная образовательная организация «Технологический колледж»

**Разработчик:**

Акулиничева Г.А., преподаватель первой квалификационной категории

Рассмотрены на заседании методической кафедры «Технология продуктов питания и товароведения», протокол №1 от 30 августа 2022 года *авел*

Рекомендованы Методическим советом государственного бюджетного учреждения Калининградской области профессиональной образовательной организацией «Технологический колледж», протокол №1 от 31 августа 2022 года

Согласовано:

ЗАО "ЭкоМолПродукт"  
генеральный директор

*Бобина*  
Бобина В.О.



## 1. ОБЩИЕ ПОЛОЖЕНИЯ

**1.1.** Фонды оценочных средств (ФОС) предназначены для контроля и оценки образовательных достижений обучающихся, освоивших программу учебной дисциплины ОП.01. Инженерная графика.

**1.2.** ФОС включают контрольные материалы для проведения текущего контроля и промежуточной аттестации в форме экзамена

### 2. Освоение умений и усвоение знаний:

Код	Уметь	Знать
ОК 1., ОК 2. ОК 3., ОК 4. ОК 5., ОК 6. ОК 7., ОК 8. ОК 9. ПК 1.3, ПК 2.3 – ПК 2.6, ПК 3.2 – ПК 3.5, ПК 4.3 - ПК 4.6	- читать конструкторскую и технологическую документацию по профилю специальности; - выполнять комплексные чертежи геометрических тел и проекции точек, лежащих на их поверхности, в ручной и машинной графике; - выполнять эскизы, технические рисунки и чертежи деталей, их элементов, узлов в ручной и машинной графике; - выполнять графические изображения технологического оборудования и технологических схем в ручной и машинной графике; - оформлять проектно-конструкторскую, технологическую и другую техническую документацию в соответствии с действующей нормативной базой	- правила чтения конструкторской и технологической документации; - способы графического представления объектов, пространственных образов, технологического оборудования и схем; - законы, методы и приемы проекционного черчения; - требования государственных стандартов Единой системы конструкторской документации (далее - ЕСКД) и Единой системы технологической документации (далее - ЕСТД); - правила выполнения чертежей, технических рисунков, эскизов и схем; - технику и принципы нанесения размеров; - классы точности и их обозначение на чертежах; - типы и назначение спецификаций, правила их чтения и составления
Техник-технолог должен обладать <b>общими компетенциями</b> , включающими в себя способность: ОК 1. Понимать сущность и социальную значимость своей будущей профессии, проявлять к ней устойчивый интерес. ОК 2. Организовывать собственную деятельность, выбирать типовые методы и способы выполнения профессиональных задач, оценивать их эффективность и качество. ОК 3. Принимать решения в стандартных и нестандартных ситуациях и нести за них ответственность. ОК 4. Осуществлять поиск и использование информации, необходимой для эффективного выполнения профессиональных задач, профессионального и личностного развития. ОК 5. Использовать информационно-коммуникационные технологии в профессиональной деятельности. ОК 6. Работать в коллективе и команде, эффективно общаться с коллегами, руководством, потребителями. ОК 7. Брать на себя ответственность за работу членов команды (подчиненных), результат выполнения заданий. ОК 8. Самостоятельно определять задачи профессионального и личностного развития, заниматься самообразованием, осознанно планировать повышение квалификации. ОК 9. Ориентироваться в условиях частой смены технологий в профессиональной деятельности. Техник-технолог должен обладать <b>профессиональными компетенциями</b> ПК 1.3. Организовывать и проводить первичную переработку сырья в соответствии с его		

качеством.

ПК 2.3. Вести технологические процессы производства цельномолочных продуктов.

ПК 2.4. Вести технологические процессы производства жидких и пастообразных продуктов детского питания.

ПК 2.5. Контролировать качество цельномолочных продуктов, жидких и пастообразных продуктов детского питания.

ПК 2.6. Обеспечивать работу оборудования для производства цельномолочных продуктов, жидких и пастообразных продуктов детского питания.

ПК 3.2. Вести технологические процессы производства различных сортов сливочного масла.

ПК 3.3. Вести технологические процессы производства напитков из пахты.

ПК 3.4. Контролировать качество сливочного масла и продуктов из пахты.

ПК 3.5. Обеспечивать работу оборудования при выработке различных сортов сливочного масла и напитков из пахты.

ПК 4.3. Вести технологические процессы производства различных видов сыра.

ПК 4.4. Вести технологические процессы производства продуктов из молочной сыворотки.

ПК 4.5. Контролировать качество сыра и продуктов из молочной сыворотки.

ПК 4.6. Обеспечивать работу оборудования для производства различных видов сыра и продуктов из молочной сыворотки.

## **ТЕСТ №1**

**Текст задания:**

### **Вариант №1**

1. САПР – это:

- а). система автоматизированного проектирования
- б). система автоматического проектирования
- в). система автоматического проецирования
- г). система автоматизированного проецирования

2. Какие виды обеспечения не включает в себя САПР?

- а). Программное
- б). Математическое
- в). Медицинское
- г). Техническое

3. При использовании САПР все процессы проектирования выполняются:

- а). компьютером
- б). человеком

4. Какого вида САПР не существует?

- а). Тяжелые
- б). Персональные
- в). Коллективные
- г). Средние

5. Когда появились первые САД-системы?

- а). в 40-е г.г.
- б). в 60-е г.г.
- в). в 80-е г.г.

6. Когда появились первые САМ-пакеты?

- а). в 40-е г.г.
- б). в 60-е г.г.
- в). в 80-е г.г.

7. К какому типу САПР относится AutoCAD?

- а). САПР двумерного проектирования
- б). САПР объемного проектирования

8. К какому типу САПР относится Autodesk Inventor?

- а). САПР двумерного проектирования
- б). САПР объемного проектирования
- 9. Выберите основные системы моделирования:
  - а). кусочное
  - б). параметрическое
  - в). математическое
  - г). логическое
- 10. В какой области нашла самое широкое применение 3D-графика?
  - а). образование
  - б). дизайн
  - в). компьютерные игры.

## Вариант №2

- 1. Какие виды обеспечения не включает в себя САПР?
  - а). Техническое
  - б). Программное
  - в). Математическое
  - г). Медицинское
- 2. САПР – это:
  - а). система автоматизированного проектирования
  - б). система автоматического проецирования
  - в). система автоматизированного проецирования
  - г). система автоматического проектирования
- 3. Какого вида САПР не существует?
  - а). Коллективные
  - б). Тяжелые
  - в). Персональные
  - г). Средние
- 4. Когда появились первые САМ-пакеты?
  - а). в 80-е г.г.
  - б). в 60-е г.г.
  - в). в 40-е г.г.
- 5. Когда появились первые САД-системы?
  - а). в 80-е г.г.
  - б). в 40-е г.г.
  - в). в 60-е г.г.
- 6. При использовании САПР все процессы проектирования выполняются:
  - а). человеком
  - б). компьютером
- 7. К какому типу САПР относится Autodesk Inventor?
  - а). САПР объемного проектирования
  - б). САПР двумерного проектирования
- 8. В какой области нашла самое широкое применение 3D-графика?
  - а). компьютерные игры.
  - б). дизайн
  - в). образование
- 9. Выберите основные системы моделирования:
  - а). кусочное
  - б). логическое
  - в). математическое
  - г). параметрическое
- 10. К какому типу САПР относится AutoCAD?

- а). САПР объемного проектирования  
 б). САПР двумерного проектирования

**Инструкция:** на выполнение теста №1 отводится 10 минут, внимательно прочитайте вопрос, выберите один (в вопросе №9 – два) вариант ответа, ответы занесите в бланк ответов.

**ТЕСТ №2**  
**Инженерная графика**  
 количество вариантов 2

**Условия выполнения задания**

- тест №2 выполняется в аудитории во время лекционного занятия;
- для выполнения теста №2 необходимо следующее оборудование: бланки ответов, ручки, карточки с тестами (для выполнения электронного варианта теста: компьютерный класс, тестировщик).

**Текст задания:**

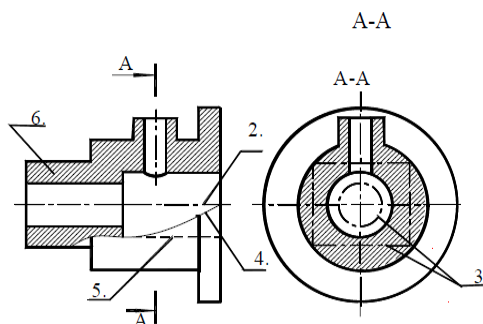
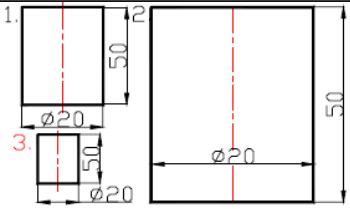
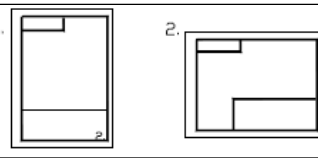
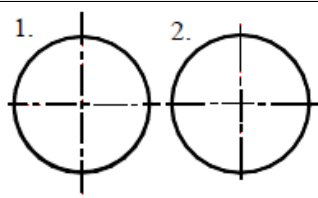
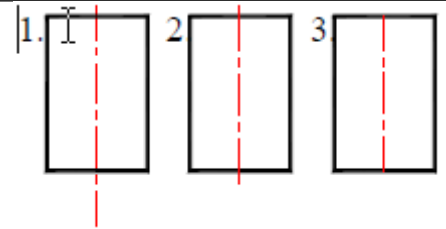
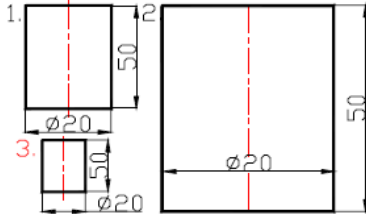
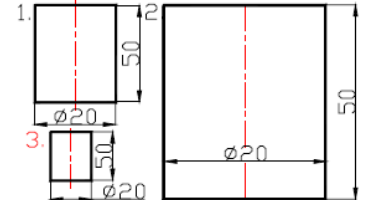
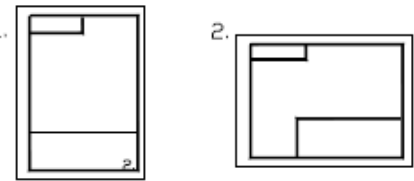


Рис.1.1.

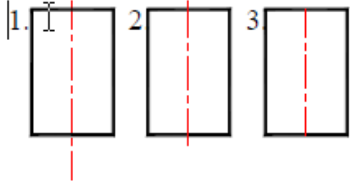
**Вариант №1**

№	Вопросы	Варианты ответов
1	Какое назначение имеет сплошная волнистая линия?	1. Линии сечений. 2. Линии обрыва. 3. Линия выносная
2	Как называется линия, обозначенная на чертеже (рис.1.1) цифрой 2?	1. Штрих-пунктирная тонкая. 2. Штрих-пунктирная утолщенная 3. Штриховая
3	Какое назначение имеет тонкая сплошная линия?	1. Линии разграничения вида и разреза. 2. Линии сечений. 3. Линии штриховки.
4	Зависит ли величина наносимых размеров на чертеже от величины масштаба?	1. Да. 2. Нет.
5	Какой из заданных чертежей выполнен в масштабе 2:1?	

6	Какой из заданных чертежей выполнен в масштабе 1:2?	
7	Какие размеры имеет лист формата А4?	1. 594x841. 2. 297x210 3. 297x420
8	Какое расположение формата А4, ориентация книжная, правильное?	
9	Каким образом можно получить Дополнительные форматы?	1. Увеличением сторон на величину, кратную размерам формата А4. 2. Увеличением сторон формата А4 в дробное число раз.
10	На каком чертеже правильно проведены центровые линии?	
11	Какой длины следует наносить штрихи линии 5? (рис.1.1)	1. 2 – 8. 2. 5 – 30. 3. 8 – 20.
12	Какую длину имеют штрихи разомкнутой линии?	1. 2 – 8. 2. 5 – 30. 3. 8 – 20.
13	Можно ли на одном и том же чертеже проводить линии видимого контура разной толщины?	1. Да. 2. Нет.
14	Какое расстояние нужно брать между штрихами в линии 2 (рис.1.1)	1. 3–5 2. 1–2
15	Какое расстояние нужно брать между штрихами в линии 5? (рис.1.1.)	1. 3–5 2. 1–2
16	В соответствии с правилами какого ГОСТа используются масштабы изображений детали и их обозначение на чертежах?	1. ГОСТ 2.301-68 2. ГОСТ 2.302-68 3. ГОСТ 2.303-68
17	Какой из указанных масштабов является масштабом уменьшения?	1. М 1:2. 2. М 2:1
18	На каком из чертежей правильно проведена осевая линия?	

№	Вопросы	Варианты ответов
1.	Как называется линия, обозначенная на чертеже (рис.1.1) цифрой 2?	1. Штрих-пунктирная тонкая. 2. Штрих-пунктирная утолщенная 3. Штриховая
2.	Каким образом можно получить Дополнительные форматы?	1. Увеличением сторон на величину, кратную размерам формата А4. 2. Увеличением сторон формата А4 в дробное число раз.
3.	Зависит ли величина наносимых размеров на чертеже от величины масштаба?	1. Да. 2. Нет.
4.	Какое назначение имеет тонкая сплошная линия?	1.Линии разграничения вида и разреза. 2.Линии сечений. 3.Линии штриховки.
5.	Какие размеры имеет лист формата А4?	1. 594x841. 2. 297x210 3. 297x420
6.	Какой из заданных чертежей выполнен в масштабе 2:1?	
7.	Можно ли на одном и том же чертеже проводить линии видимого контура разной толщины?	1. Да. 2. Нет.
8.	Какой из заданных чертежей выполнен в масштабе 1:2?	
9.	Какое расположение формата А4, ориентация книжная, правильное?	
10.	Какое назначение имеет сплошная волнистая линия?	1.Линии сечений. 2.Линии обрыва. 3.Линия выносная
11.	Какой из указанных масштабов является масштабом уменьшения?	1. М 1:2. 2. М 2:1
12.	Какой длины следует наносить штрихи линии 5? (рис.1.1)	1. 2 – 8. 2. 5 – 30. 3. 8 – 20.
13.	Какую длину имеют штрихи разомкнутой линии?	1. 2 – 8. 2. 5 – 30. 3. 8 – 20.
14.	В соответствии с правилами	1. ГОСТ 2.301-68



	какого ГОСТа используются масштабы изображений детали и их обозначение на чертежах?	2. ГОСТ 2.302-68 3. ГОСТ 2.303-68
15.	Какое расстояние нужно брать между штрихами в линии 2 (рис.1.1)	1. 3–5 2. 1–2
16.	Какое расстояние нужно брать между штрихами в линии 5? (рис.1.1.)	1. 3–5 2. 1–2
17.	На каком чертеже правильно проведены центровые линии?	
18.	На каком из чертежей правильно проведена осевая линия?	

**Инструкция:** на выполнение теста №2 отводится 15 минут, внимательно прочитайте вопрос, выберите один вариант ответа, ответы занесите в бланк ответов.

### ТЕСТ №3

#### Общие требования к выполнению схем количество вариантов 2

#### Условия выполнения задания

- тест №3 выполняется в аудитории во время лекционного занятия;
- для выполнения теста №3 необходимо следующее оборудование: бланки ответов, ручки, карточки с тестами (для выполнения электронного варианта теста: компьютерный класс, тестировщик).

#### Текст задания:

#### Вариант №1

1. Каким документом регламентируются общие правила построения схем?
  - а). ГОСТ 2.004
  - б). ГОСТ 2.701-2008
  - в). ГОСТ 21.406-88 (2002)
2. Составная часть схемы, которая выполняет определенную функцию в изделии (установке) и не может быть разделена на части, имеющие самостоятельное назначение и собственные условные обозначения – это...
  - а). Устройство
  - б). Элемент схемы
  - в). Функциональная часть
  - г). Линия взаимосвязи
3. Документ, содержащий в виде условных изображений или обозначений составные части изделия, действующие при помощи электрической энергии, и их взаимосвязи – это схема...
  - а). Механическая
  - б). Кинематическая
  - в). Структурная
  - г). Электрическая
4. Документ, определяющий полный состав элементов и взаимосвязи между ними и, как правило, дающий полное (детальное) представление о принципах работы изделия (установки) – это схема...

- а). Электрическая
  - б). Принципиальная
  - в). Механическая
  - г). Структурная
5. Размеры условно-графических обозначений определяются:
- а). Пользователем
  - б). Стандартом ЕСКД
6. Ширина перечня элементов составляет:
- а). 180 мм
  - б). 175 мм
  - в). 185 мм
  - г). 188 мм
7. Расстояние между перечнем элементов и основной надписью должно быть не менее:
- а). 15 мм
  - б). 12 мм
  - в). 18 мм
  - г). 20 мм
8. В каком нормативном документе указаны основные УГО для проектирования схем сетевой инфраструктуры?
- а). РД 78.36.002-2010
  - б). ГОСТ 21.406-88 (2002)
  - в). ГОСТ 2.701-2008
9. Линии взаимосвязей должны быть показаны полностью?
- а). Да
  - б). Нет
10. Размеры условных графических изображений не должны быть менее...
- а). 5 мм.
  - б). 3 мм.
  - в). 7 мм.

#### **Вариант №2**

1. Составная часть схемы, которая выполняет определенную функцию в изделии (установке) и не может быть разделена на части, имеющие самостоятельное назначение и собственные условные обозначения – это...
- а). Функциональная часть
  - б). Устройство
  - в). Линия взаимосвязи
  - г). Элемент схемы
2. Каким документом регламентируются общие правила построения схем?
- а). ГОСТ 21.406-88 (2002)
  - б). ГОСТ 2.004
  - в). ГОСТ 2.701-2008
3. Документ, определяющий полный состав элементов и взаимосвязи между ними и, как правило, дающий полное (детальное) представление о принципах работы изделия (установки) – это схема...
- а). Электрическая
  - б). Структурная
  - в). Механическая
  - г). Принципиальная
4. Линии взаимосвязей должны быть показаны полностью?
- а). Нет
  - б). Да
5. Документ, содержащий в виде условных изображений или обозначений составные части изделия, действующие при помощи электрической энергии, и их взаимосвязи – это схема...

- а). Структурная
  - б). Механическая
  - в). Электрическая
  - г). Кинематическая
6. Расстояние между перечнем элементов и основной надписью должно быть не менее:
- а). 18 мм
  - б). 15 мм
  - в). 20 мм
  - г). 12 мм
7. Ширина перечня элементов составляет:
- а). 188 мм
  - б). 180 мм
  - в). 185 мм
  - г). 175 мм
8. Размеры условно-графических обозначений определяются:
- а). Стандартом ЕСКД
  - б). Пользователем
9. Размеры условных графических изображений не должны быть менее...
- а). 5 мм.
  - б). 7 мм.
  - в). 3 мм.
10. В каком нормативном документе указаны основные УГО для проектирования схем сетевой инфраструктуры?
- а). РД 78.36.002-2010
  - б). ГОСТ 21.406-88 (2002)
  - в). ГОСТ 2.701-2008

**Инструкция:** на выполнение теста №3 отводится 10 минут, внимательно прочитайте вопрос, выберите один вариант ответа, ответы занесите в бланк ответов.

#### ТЕСТ №4

#### Проецирование

количество вариантов 2

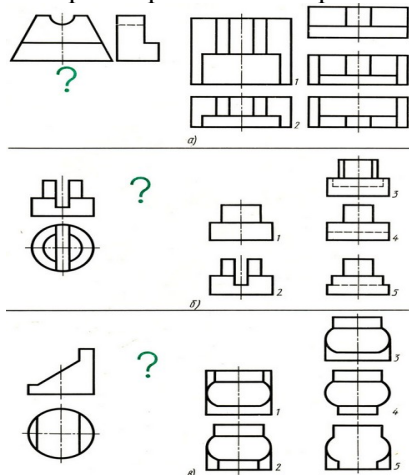
#### Условия выполнения задания

- тест №4 выполняется в аудитории во время лекционного занятия;
- для выполнения теста №4 необходимо следующее оборудование: бланки ответов, ручки, карточки с тестами (для выполнения электронного варианта теста: компьютерный класс, тестировщик).

#### Текст задания:

#### Вариант №1

**Задание 1.** Даны два вида детали, третий вид обозначен знаком вопроса. Найдите третий вид, соответствующий двум другим. Выберите правильный вариант ответа.



1. а) – 4; б) – 4; в) – 5;
2. а) – 5; б) – 3; в) – 3;
3. а) – 2; б) – 5; в) – 4;
4. а) – 3; б) – 4; в) – 1;

**Задание 2.** По наглядному изображению детали найдите соответствующий главный вид и вид сверху. Ответ запишите бланк ответов.

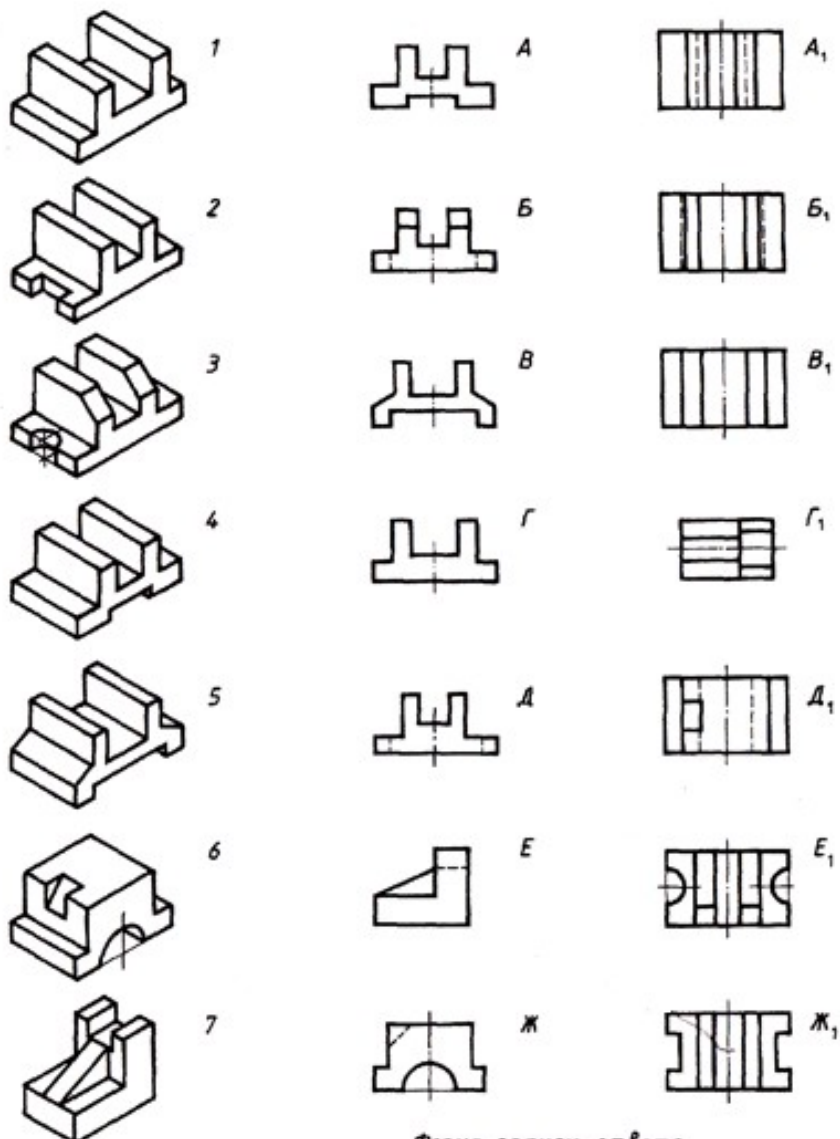


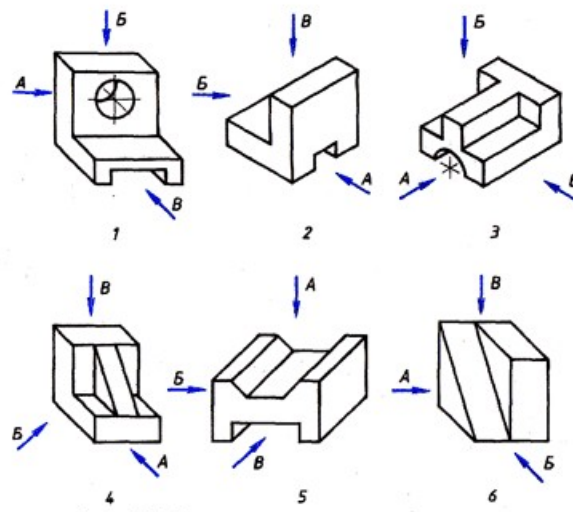
Рисунок	1	2	3	4	5	6	7
Главный вид	Г						
Вид сверху	В <sub>1</sub>						

**Задание 3.** Запишите, какое из сечений соответствует направлению взгляда, форме предмета, правилам выполнения сечений.

Рисунок	I	II	III	IV	V
Ответ					

Задания	Сечения			
	1	2	3	4
 I				
 II				
 III				
 IV				
 V				

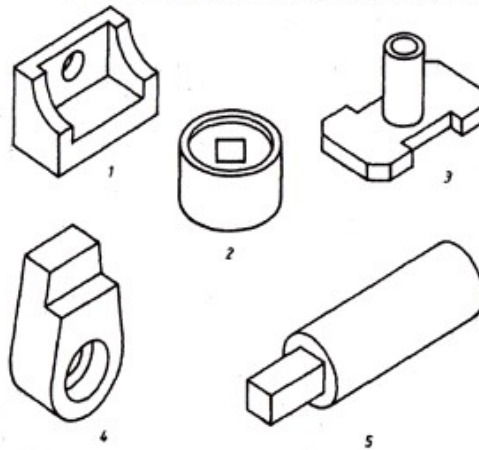
Задание 4. На рисунке стрелками А, Б, В показаны направления проецирования. Выберите то направление проецирования, которое должно соответствовать главному виду детали.



1. 1-А, 2-В, 3-А, 4-Б, 5-А, 6-В.
2. 1-В, 2-А, 3-А, 4-А, 5-В, 6-Б.
3. 1-Б, 2-Б, 3-В, 4-В, 5-А, 6-Б.

4. 1-В, 2-В, 3-Б, 4-Б, 5-Б, 6-А.

**Задание 5.** Определите, сколько изображений необходимо для выявления формы деталей.



1.

№ рисунка	1	2	3	4	5
Ответ	2	3	2	3	1

2.

№ рисунка	1	2	3	4	5
Ответ	3	1	3	2	2

3.

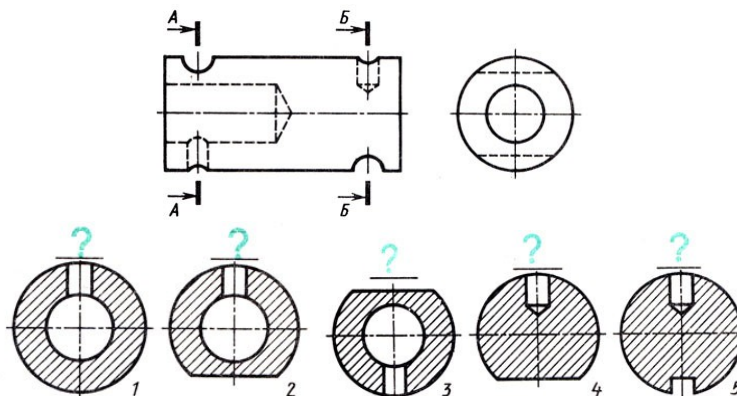
№ рисунка	1	2	3	4	5
Ответ	3	2	3	3	2

4.

№ рисунка	1	2	3	4	5
Ответ	2	2	3	2	1

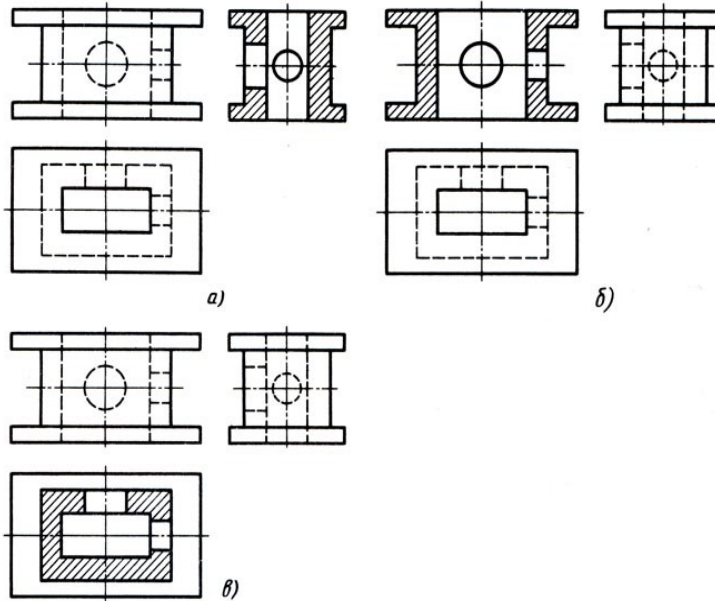
**Задание 6.** Даны главный вид, вид слева детали и пять сечений, из которых лишь два относятся к данной детали. Буквы, указывающие, к какому месту детали относятся сечения, не проставлены, а заменены вопросительными знаками. Запишите номера сечений, выявляющих поперечную форму детали в местах, отмеченных линиями сечений А–А, Б–Б.

Обозначение линий сечений	А–А	Б–Б
Сечение		



**Задание 7.** Определите, какие разрезы выполнены на рисунке.

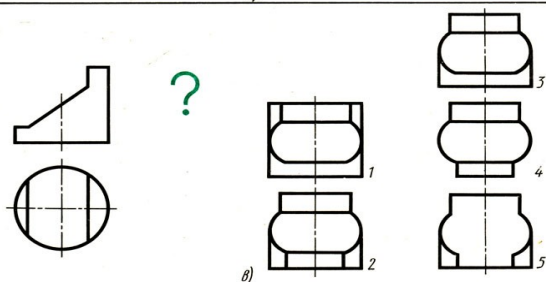
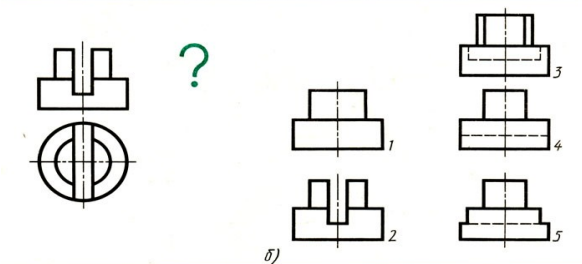
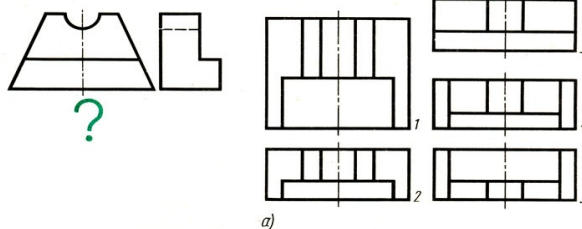




1. а) – простой вертикальный разрез; б) - простой вертикальный разрез; в) – простой горизонтальный разрез.
2. а) – простой горизонтальный разрез; б) - простой горизонтальный разрез; в) – простой вертикальный профильный разрез.
3. а) – простой вертикальный профильный разрез; б) - простой вертикальный фронтальный разрез; в) – простой горизонтальный разрез.
4. а) – простой вертикальный фронтальный разрез; б) - простой вертикальный профильный разрез; в) – простой горизонтальный разрез.

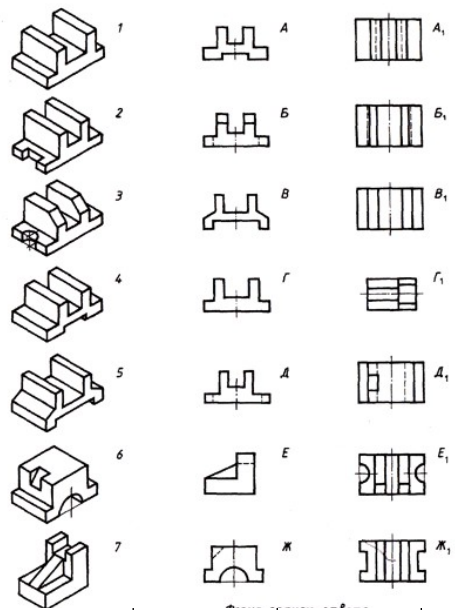
### Вариант №2

**Задание 1.** Даны два вида детали, третий вид обозначен знаком вопроса. Найдите третий вид, соответствующий двум другим. Выберите правильный вариант ответа.



1. а) – 3; б) – 4; в) – 1;
2. а) – 4; б) – 4; в) – 5;
3. а) – 2; б) – 5; в) – 4;
4. а) – 5; б) – 3; в) – 3;

**Задание 2.** По наглядному изображению детали найдите соответствующий главный вид и вид сверху. Ответ запишите в бланк ответов.



<b>Рисунок</b>	<b>1</b>	<b>2</b>	<b>3</b>	<b>4</b>	<b>5</b>	<b>6</b>	<b>7</b>
<b>Главный вид</b>	Г						
<b>Вид сверху</b>	В <sub>1</sub>						

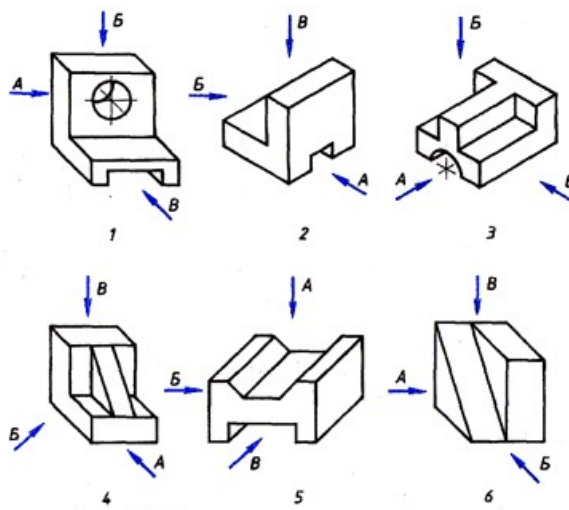
**Задание 3.** Запишите, какое из сечений соответствует направлению взгляда, форме предмета, правилам выполнения сечений.

<b>Рисунок</b>	I	II	III	IV	V
<b>Ответ</b>					

Задания	Сечения			
	1	2	3	4
I 				
II 				
III 				
IV 				
V 				

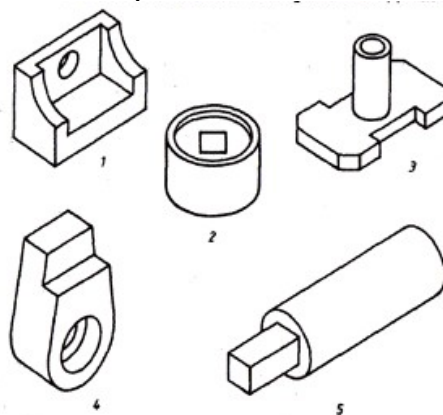
**Задание 4.** На рисунке стрелками А, Б, В показаны направления проецирования. Выберите то направление проецирования, которое должно соответствовать главному виду детали.





1. 1-В, 2-В, 3-Б, 4-Б, 5-Б, 6-А.
2. 1-А, 2-В, 3-А, 4-Б, 5-А, 6-В.
3. 1-Б, 2-Б, 3-В, 4-В, 5-А, 6-Б.
4. 1-В, 2-А, 3-А, 4-А, 5-В, 6-Б.

**Задание 5.** Определите, сколько изображений необходимо для выявления формы деталей.



1.

<b>№ рисунка</b>	<b>1</b>	<b>2</b>	<b>3</b>	<b>4</b>	<b>5</b>
<b>Ответ</b>	2	3	2	3	1

2.

<b>№ рисунка</b>	<b>1</b>	<b>2</b>	<b>3</b>	<b>4</b>	<b>5</b>
<b>Ответ</b>	3	1	3	2	2

3.

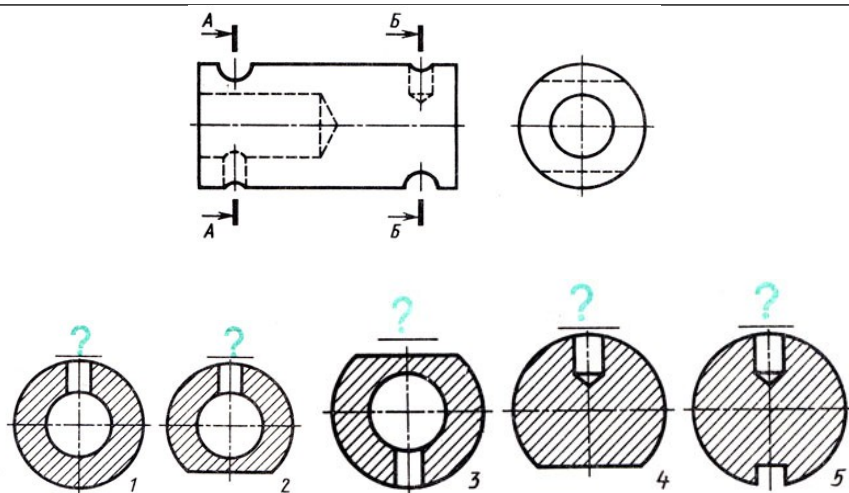
<b>№ рисунка</b>	<b>1</b>	<b>2</b>	<b>3</b>	<b>4</b>	<b>5</b>
<b>Ответ</b>	3	2	3	3	2

4.

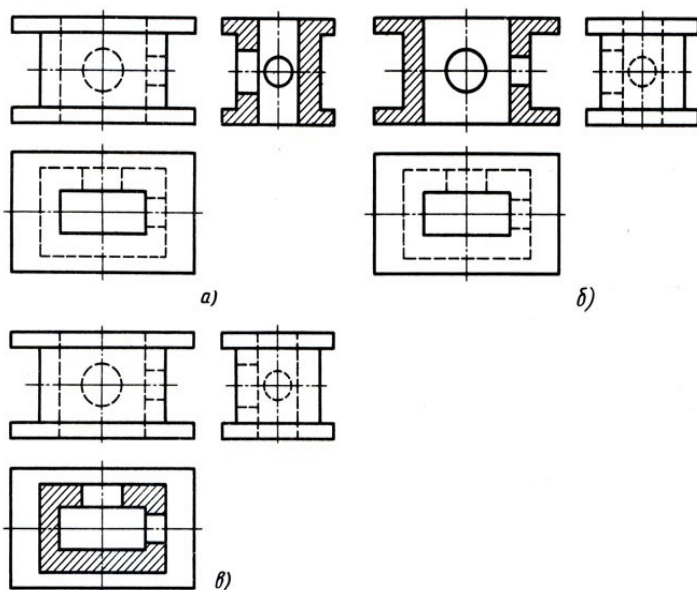
<b>№ рисунка</b>	<b>1</b>	<b>2</b>	<b>3</b>	<b>4</b>	<b>5</b>
<b>Ответ</b>	2	2	3	2	1

**Задание 6.** Даны главный вид, вид слева детали и пять сечений, из которых лишь два относятся к данной детали. Буквы, указывающие, к какому месту детали относятся сечения, не проставлены, а заменены вопросительными знаками. Запишите номера сечений, выявляющих поперечную форму детали в местах, отмеченных линиями сечений А-А, Б-Б.

<b>Обозначение линий сечений</b>	<b>А-А</b>	<b>Б-Б</b>
<b>Сечение</b>		



**Задание 7.** Определите, какие разрезы выполнены на рисунке.



1. а) – простой горизонтальный разрез; б) - простой горизонтальный разрез; в) – простой вертикальный профильный разрез.
2. а) – простой вертикальный разрез; б) - простой вертикальный разрез; в) – простой горизонтальный разрез.
3. а) – простой вертикальный фронтальный разрез; б) - простой вертикальный профильный разрез; в) – простой горизонтальный разрез.
4. а) – простой вертикальный профильный разрез; б) - простой вертикальный фронтальный разрез; в) – простой горизонтальный разрез.

**Инструкция:** на выполнение теста №4 отводится 10 минут, внимательно прочитайте вопрос, ответы занесите в бланк ответов.

#### 4. Вопросы к экзамену

1. Что такое чертеж? Перечислите чертежные инструменты. Как правильно затачивать карандаши?
2. Дайте определение понятию ЕСКД. Дайте определение понятию «стандарт ЕСКД».
3. Какой ГОСТ устанавливает правила начертания шрифтов? Перечислите размеры шрифтов.

4. По какому ГОСТу выполняются линии чертежа? Перечислите типы линий и области их применения.
5. Что такое «формат»? Какой ГОСТ устанавливает форматы? Перечислите известные форматы.
6. Какой ГОСТ устанавливает форму, размеры и содержание основной надписи? Как выполняется рамка? Как выполняется основная надпись? По каким размерам? Какой информацией заполняется основная надпись чертежа?
7. Расскажите, как без использования чертежных инструментов выполнить следующие геометрические построения:
  - отрезок АВ с помощью циркуля разделить на 2 и 4 равные части;
  - разделить отрезок прямой на 9 равных частей (с помощью циркуля);
  - разделить отрезок прямой в соотношении 2/3 (с помощью циркуля);
  - из точки С построить перпендикуляр к прямой АВ;
  - построить угол, равный заданному;
  - разделить угол на две равные части;
  - разделить угол на три равные части.
8. Каким ГОСТом регламентируются виды, разрезы и сечения? Что такое «вид»? Перечислите основные виды. Что такое «местный вид»? Что такое «дополнительный вид»?
9. Дайте определение понятию «сечение». Что такое вынесенные сечения? Как обозначаются сечения на чертеже? Как выделяются?
10. Что такое «разрез»? Приведите классификацию разрезов. Как отличить разрез от вида? Как выполняются простые разрезы? Как выполняются сложные разрезы? Как обозначаются разрезы на чертеже? Как выделяются? Как располагают разрезы на чертежах?
11. Что такое «точка»? Расскажите о методе ортогонального проецирования. В чем он заключается? Сформулируйте основные свойства ортогональных проекций.
12. Дайте определение понятию «прямая линия». Перечислите способы графического задания прямой линии. Расскажите, как может располагаться прямая относительно плоскостей проекций.
13. Что такое комплексный чертеж? Какие виды входят в комплексный чертеж? Как располагаются на чертеже элементы комплексного чертежа?
14. Какой ГОСТ определяет аксонометрические проекции? Как передается форма предмета в аксонометрических проекциях?
15. Как образуется косоугольная фронтальная диметрическая проекция? Как образуется прямоугольная изометрическая проекция?
16. Как располагаются на чертеже основные виды детали?
17. Какие аксонометрические проекции вы знаете?
18. Какие ГОСТы регламентируют выполнение схем? Схема — конструкторский документ. Определение. Виды и типы электрических схем. Состав шифра схемы
19. Схемы: структурная, функциональная, принципиальная. Определения, характеристика составных частей
20. Условные обозначения функциональных групп в структурных и принципиальных схемах. Можно ли уменьшать или увеличивать условные графические обозначения в схемах? Может ли быть задан масштаб для исполнения схемы?
21. Типы линий, используемые при выполнении электрических схем. Правила нанесения линий электрической связи на схемах.
22. Порядок нумерации функциональных групп, устройств и элементов устройств на схемах. Правила заполнения основной надписи к схемам. Оформление перечня элементов как текстового документа.
23. Буквенно-цифровые обозначения в электрических схемах. Построение обозначений и правила нанесения их на схемах.

24. Номинальные характеристики элементов. Примеры записи на схемах, в перечне. Порядок нумерации функциональных групп и элементов в структурных и принципиальных схемах.
25. Микросхема. Условное графическое обозначение (УГО). Минимальные размеры.
26. Классификация схем.
27. Схема сетевой инфраструктуры. Какие ГОСТы и РД используются при построении схем сетевой инфраструктуры? Какие УГО используются при построении схем сетевой инфраструктуры?
28. Расскажите о системах автоматизированного проектирования.
29. Назначение и основные возможности системы компьютерного черчения Компас-График.
30. Назначение и основные возможности системы компьютерного моделирования Компас-3D.

#### **5. Перечень материалов и оборудования, допущенных к использованию на дифференцированном зачете.**

1. 10 компьютеров для обучающихся.
2. 1 компьютер для преподавателя.
3. Локальная сеть в компьютерном классе.
4. Программа Компас-3D.
5. Карточки с итоговой практической работой.
6. Тестировщик «Айрен».
7. Итоговый тест в электронном виде.
8. Карточки с итоговым тестом.

#### **Основные источники:**

1. Георгиевский О.В., Инженерная графика для строителей: учебник для студентов СПО/ О.В. Георгиевский. — М.: КноРус, 2019
2. Чекмарев, А.А., Инженерная графика: учебное пособие / А.А. Чекмарев, В.К. Осипов. — Москва: КноРус, 2022.
3. Куликов В.П. Инженерная графика: учебник для студентов СПО / В.П. Куликов. — М.: КноРус, 2019.

#### **Электронные издания (электронные ресурсы)**

1. Информационная система МЕГАНОРМ [Электронный ресурс]— Режим доступа <http://meganorm.ru/>
2. Инженерная и компьютерная графика [Электронный ресурс] : учебник и практикум для СПО / Р. Р. Анамова [и др.] ; под общ. ред. Р. Р. Анамовой, С. А. Леонову, Н. В. Пшеничнову. — М.: Издательство Юрайт, 2021. — 246 с. — (Серия : Профессиональное образование).— Режим доступа : [www.biblio-online.ru/book/5B481506-75BC-4E43-94EE-23D496178568](http://www.biblio-online.ru/book/5B481506-75BC-4E43-94EE-23D496178568).
3. Инженерная графика [Электронный ресурс]: учебное пособие/ И.Ю. Скобелева [и др.].— Электрон. текстовые данные.— Ростов-на-Дону: Феникс, 2021— 300 с. Режим доступа: <http://www.iprbookshop.ru/58932.html>.— ЭБС «IPRbooks»  
Базовая коллекция ЭБС BOOK.ru